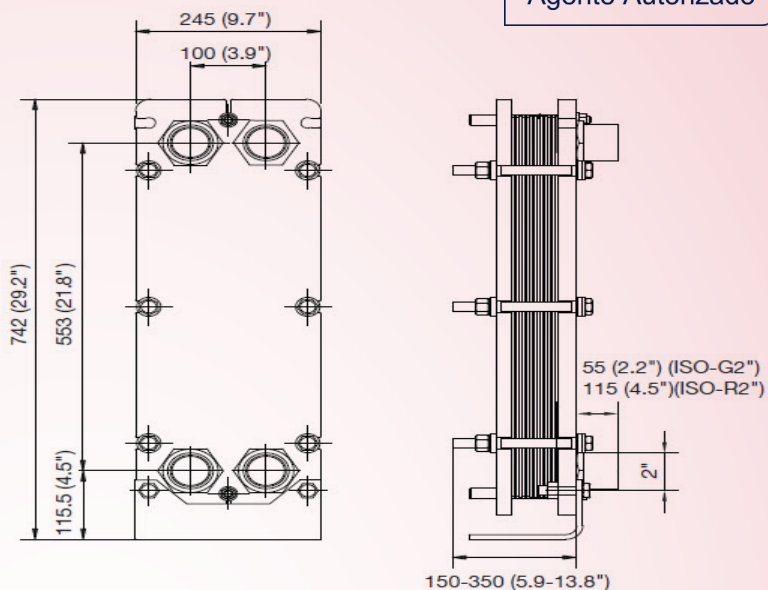


# Modelo T5-B y T5-M



## Características:

- Bastidor:
  - \*Acero al carbono pintado.
- Placas:
  - \*Acero inoxidable AISI 316, Titanio.
- Juntas:
  - \* NBRP Clip-on (sin pegamento).
- Conexiones:
  - \*Rosca externa ISO-G 2".
- Temp. máxima de trabajo:
  - \* T5-B -> Juntas de goma hasta 130°C.
  - \* T5-M -> Juntas de goma hasta 140°C.
- Presión máxima de trabajo:
  - \* Bastidor FG -> 16 bar.

T5-MFG		T5-BFG	
AISI 316 con 0,5 mm de espesor		AISI 316 con 0,4 mm de espesor	
Juntas <b>NBRP</b>		Juntas <b>NBRP</b>	
Conexiones SS		Conexiones SS	
Certif. ALS		Certif. ALS	
Nº de placas	PVP 2015	Nº de placas	PVP 2015
7	1.643 €	7	1.590 €
8	1.683 €	8	1.623 €
9	1.723 €	9	1.657 €
10	1.763 €	10	1.690 €
11	1.803 €	11	1.723 €
12	1.843 €	12	1.756 €
13	1.883 €	13	1.790 €
14	1.923 €	14	1.823 €
15	1.963 €	15	1.856 €
16	2.003 €	16	1.889 €
17	2.043 €	17	1.923 €
18	2.083 €	18	1.956 €
19	2.123 €	19	1.989 €
20	2.163 €	20	2.022 €
21	2.291 €	21	2.056 €
22	2.331 €	22	2.089 €
23	2.371 €	23	2.122 €
24	2.411 €	24	2.155 €
25	2.451 €	25	2.189 €
26	2.491 €	26	2.222 €
27	2.531 €	27	2.255 €
28	2.571 €	28	2.288 €
29	2.611 €	29	2.409 €
30	2.651 €	30	2.442 €
31	2.691 €	31	2.476 €
32	2.731 €	32	2.509 €
33	2.771 €	33	2.542 €
34	2.811 €	34	2.575 €
35	2.851 €	35	2.609 €
36	2.891 €	36	2.642 €
37	2.931 €	37	2.675 €
38	2.972 €	38	2.708 €
39	3.012 €	39	2.742 €
40	3.052 €	40	2.775 €
41	3.092 €	41	2.808 €
42	3.132 €	42	2.841 €
43	3.172 €	43	2.875 €
44	3.212 €	44	2.908 €
45	3.252 €	45	2.941 €
46	3.292 €	46	2.974 €
47	3.332 €	47	3.008 €
48	3.372 €	48	3.041 €
49	3.412 €	49	3.074 €
50	3.452 €	50	3.107 €
51	3.492 €	51	3.141 €
52	3.532 €	52	3.174 €
53	3.572 €	53	3.207 €
54	3.612 €	54	3.240 €
55	3.652 €	55	3.274 €

