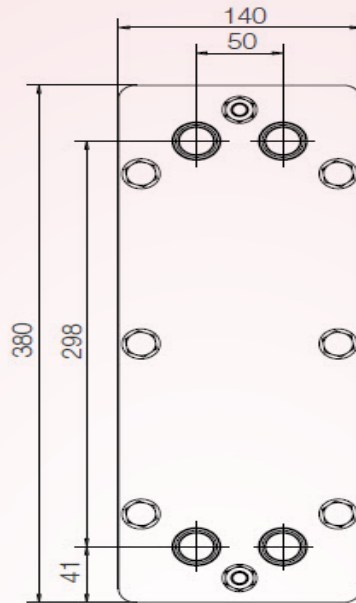
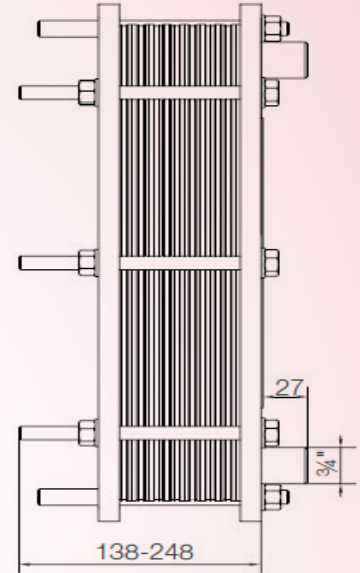


# Modelo T2-B



Measurements in mm



## Características:

- Bastidor:
  - \*Acero al carbono pintado.
- Placas:
  - \*Acero inoxidable AISI 316, Titanio.
- Juntas:
  - \* NBRP Clip-on (sin pegamento).
- Conexiones:
  - \*Rosca externa ISO-G 3/4".
- Temp. máxima de trabajo:
  - \* Juntas de goma hasta 130°C.
- Presión máxima de trabajo:
  - \* Bastidor FG -> 16 bar.

T2-BFG	
AISI 316 con 0,5 mm de espesor	
Juntas <b>NBRP</b>	
Conexiones SS	
Certif. ALS	
Nº de placas	PVP 2015
5	585 €
6	601 €
7	617 €
8	633 €
9	650 €
10	666 €
11	682 €
12	698 €
13	714 €
14	730 €
15	746 €
16	762 €
17	779 €
18	794 €
19	810 €
20	827 €
21	843 €
22	859 €
23	875 €
24	891 €
25	907 €

